

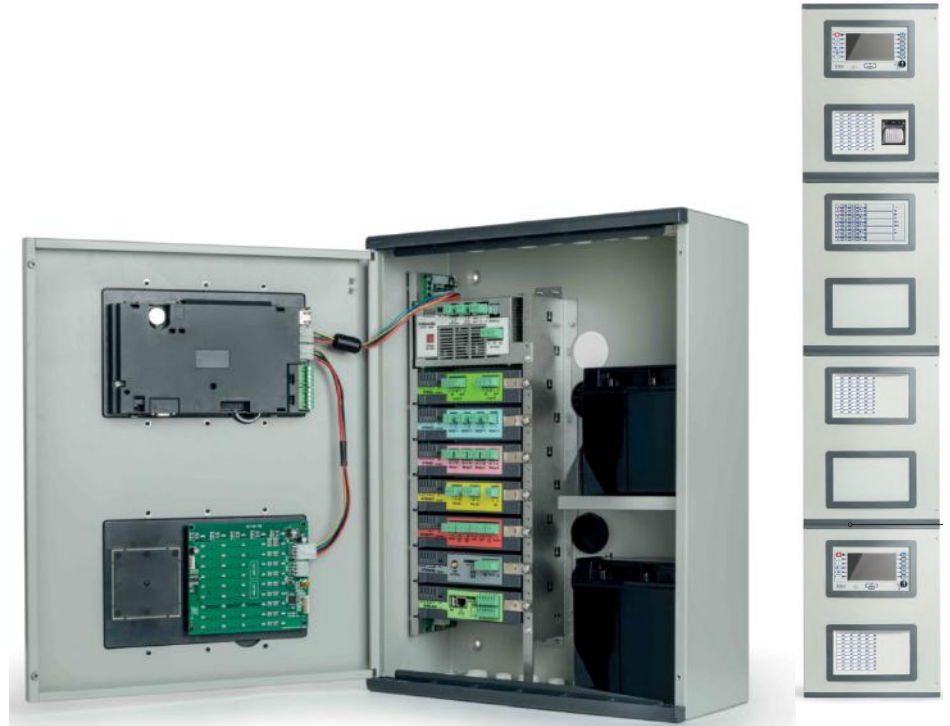
PREVIDIA | MAX

Modulární systém EPS s funkcí hašení dle EN12094-1



Základní vlastnosti

- **Modularita, rozšířitelnost**
- **4 skříně, 30 modulů, 4 zdroje**
- **Kompletní redundance CPU**



Opatření pro spolehlivost

- Několik nezávislých procesorů (jeden v každém modulu, dva v hlavní jednotce)
Duplicita CPU jednotky
- Moduly na sběrnici CAN,
- Moduly «HOT PLUG» automatická konfigurace
- Elektronické moduly v plastových krabičkách



Dotyková klávesnice

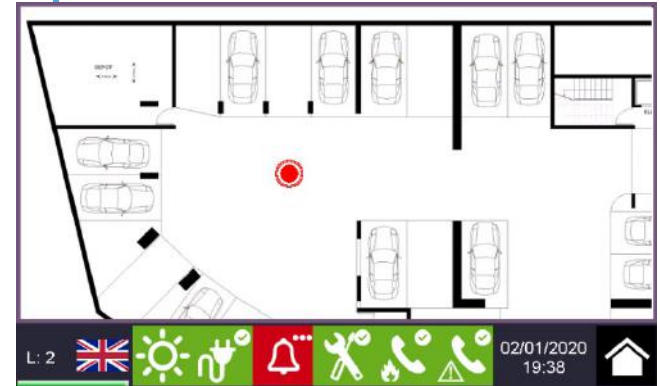
- 7" barevný grafický dotykový displej zjednodušuje ovládání při instalaci a servisu...



Uživatelské ovládání

... a uživatelům

- Grafické mapy se znázorněním místa alarmu, poruchy...
- Video verifikace pomocí ONVIF kamer



Konektivita

- MODBUS RTU
- MODBUS TCP-IP – software C4
- Hlasové zprávy(PSTN a GSM)
- SIA-IP
- BACNET
- ESPA444
- E-MAIL
- WEBové rozhraní
- Cloud Inim
- Radom, NAM



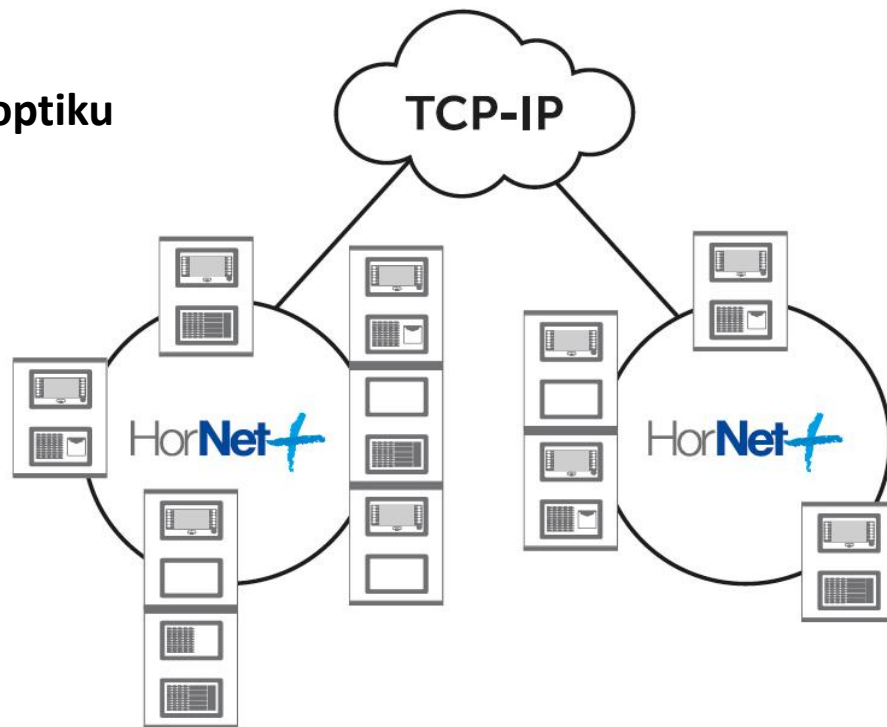
Více technologií v jednom systému

- EPS
- Hašení, řízení SHZ
- Detekce plynu
- Nouzové a evakuační osvětlení
- IP Kamery (ONVIF) pro verifikaci alarmu

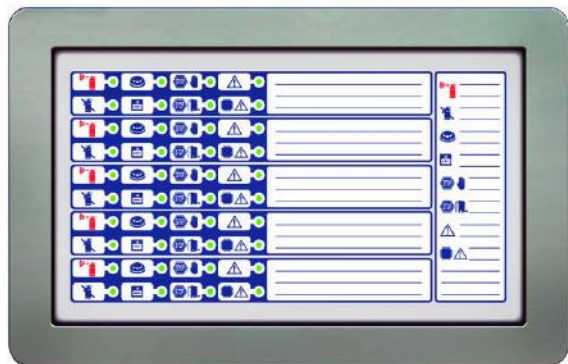


Síťování

- Síť ústředěn buď po RS485 (konverze na optiku pomocí převodníku) nebo po TCP-IP
- Každá síť «cluster» má až 48 ústředěn, celkem až 20 clusterů do TCP-IP sítě kombinace Previdia a Previdia Compact



Ústředna pro řízení SHZ



Vícekanálové hašení

Modul se všemi vstupy/výstupy dle EN12094-1
Vstupy/výstupy mohou být duplikované pomocí
adresovatelných modulů

Celkem **24 nezávislých kanálů**

Stavové zobrazení na modulu ve dvířkách ústředny
5 kanálů pohromadě

Komponenty systému

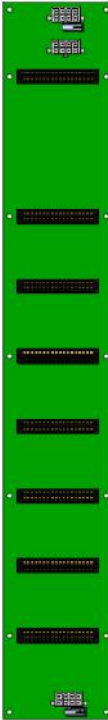
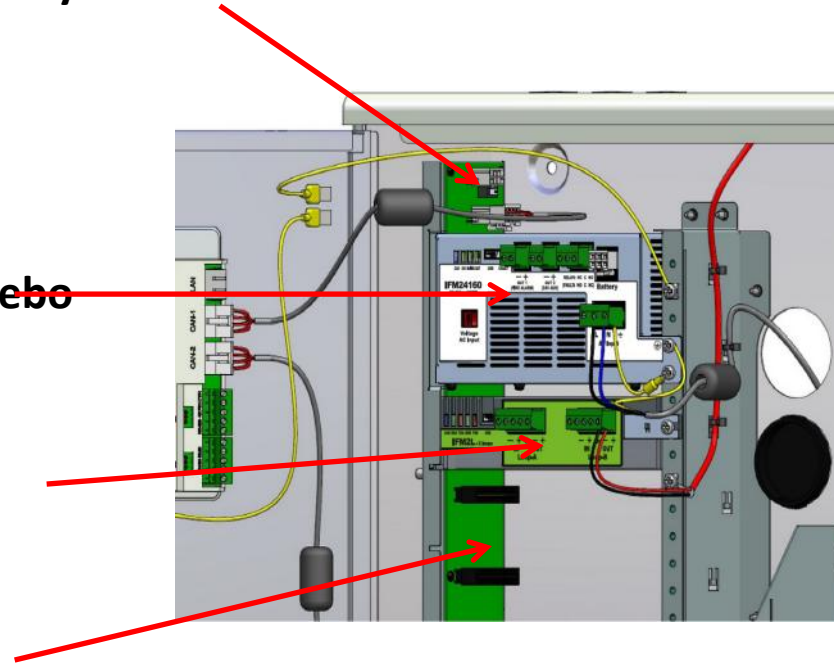
PREVIDIA | MAX

- Základem je PREVIDIA216 :
- Skříň se zdrojem
- Modul FPMCPU s displejem (hlavní jednotka CPU)
- Modul FPMNUL (záslepka)
- Skříň i v červené barvě (PREVIDIA216R)



- Boční sběrnice CANDRIVE pro moduly

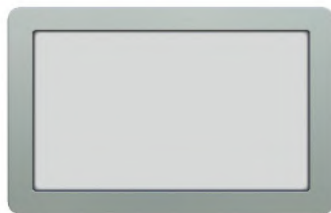
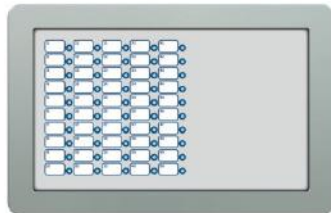
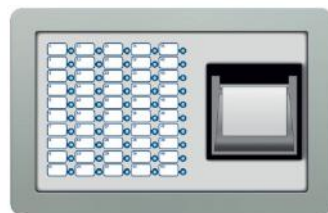
- Zdrojový modul IFM24160
- Dobíjení baterií 18Ah ve skříni nebo 36Ah v externí skříni
- Modul IFM2L 2 linky
- 6 volných slotů pro moduly



Moduly IFM na sběrnici CAN

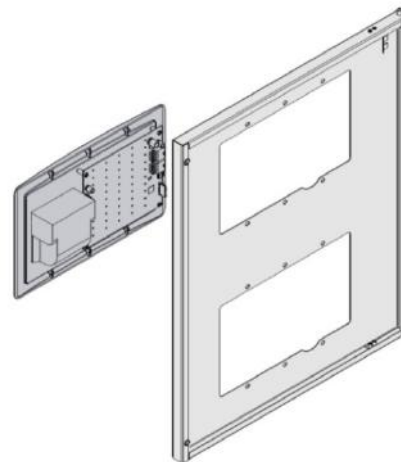
celkem **8 modulů** s funkcí hotswap (výměna bez vypínání napájení) a auto konfigurací (vyměněný modul se automaticky sám naprogramuje stejně jako původní modul)



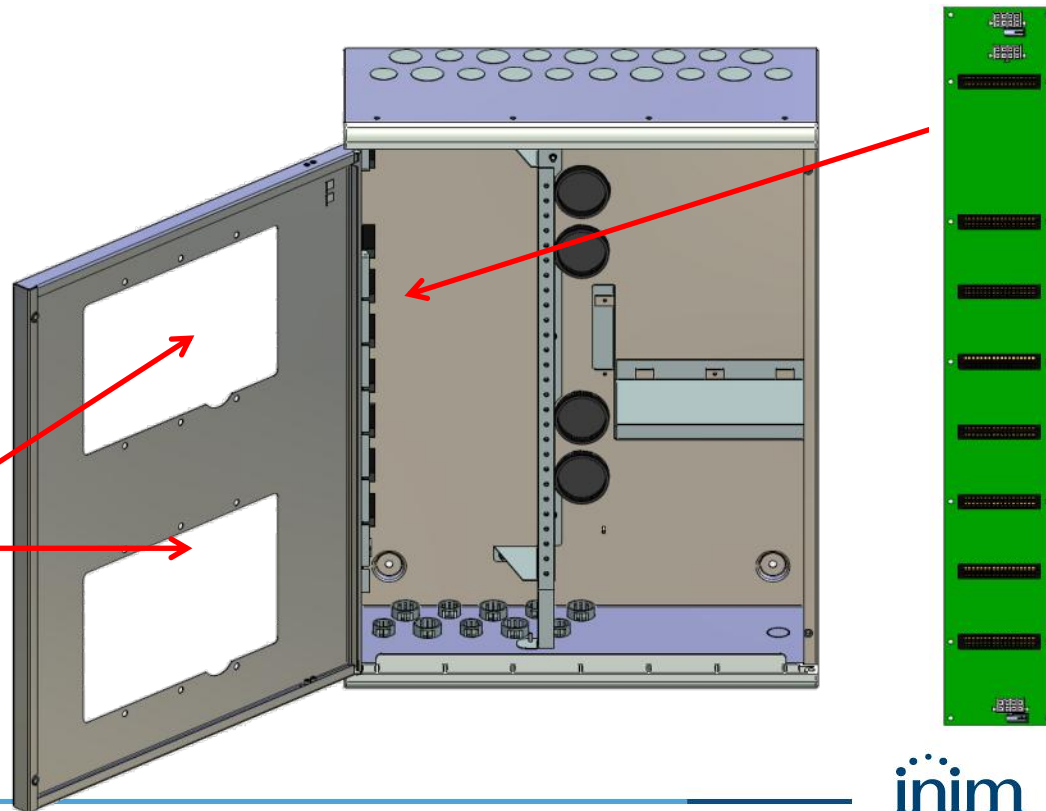


Moduly FPM

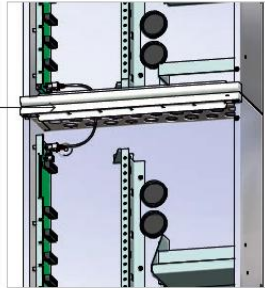
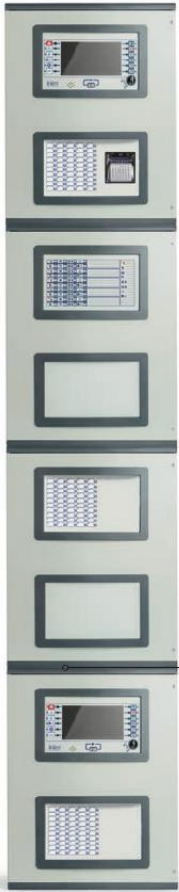
2 moduly umístěné ve dvířkách skříně



- Pokračování sběrnice CANDRIVE
- Sběrnice pro 8 **IFM** modulů
- 2 moduly **FPM** ve dvířkách
- I v červené barvě (**PRCABR**)

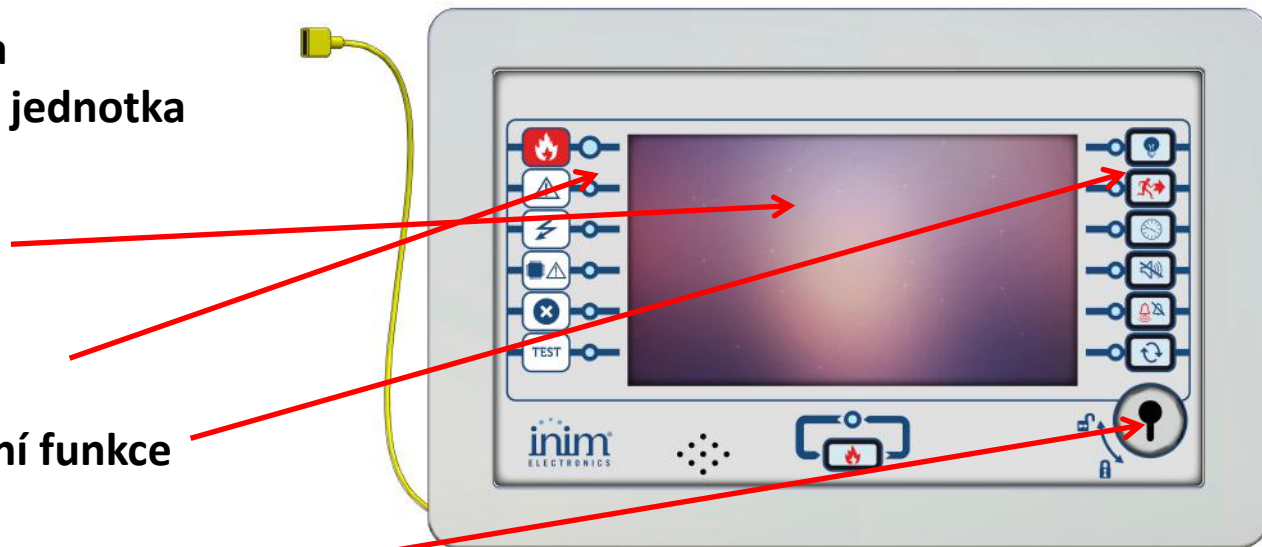


Sestavit a propojit lze 4
skříně **PRCAB**

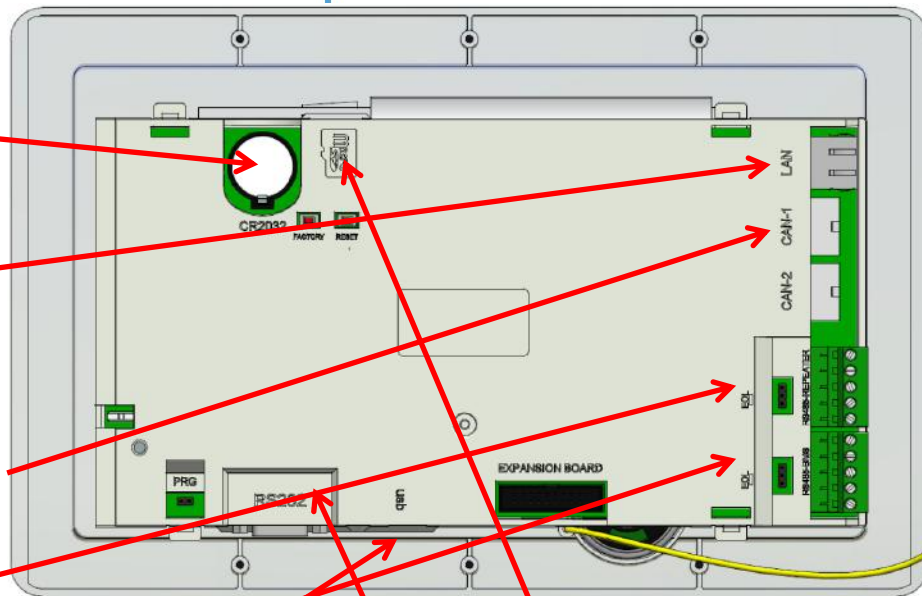


FPMCPU má 3 použití:

- Hlavní CPU jednotka
- Záložní redundantní jednotka
- Tablo obsluhy
- LCD dotykový
- Stavové LED
- Tlačítka pro základní funkce
- Klíček pro odemčení úrovně 2 (lze i kódem)



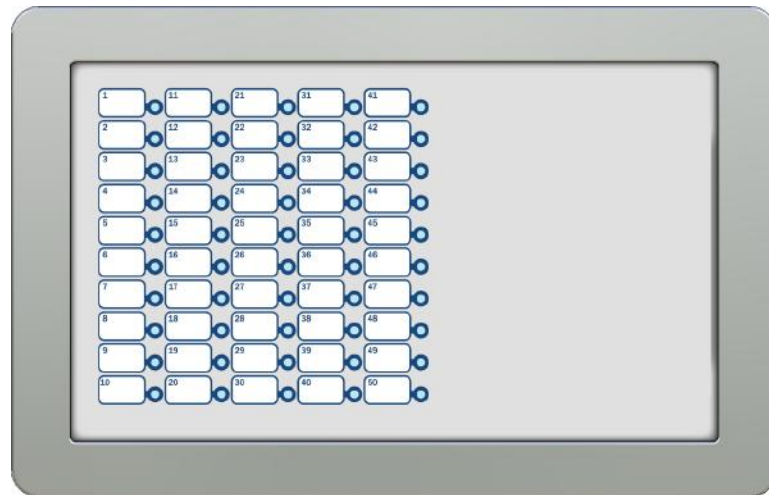
- Baterie pro timekeeper
- ETHERNET (Konfigurace, dálkový dohled, MODBUS TCP-IP)
- Konektor pro CANDRIVE BAR a další modul FPM
- RS485 pro tabla obsluhy
- RS485 pro BMS (MODBUS RTU)
- Mini USB



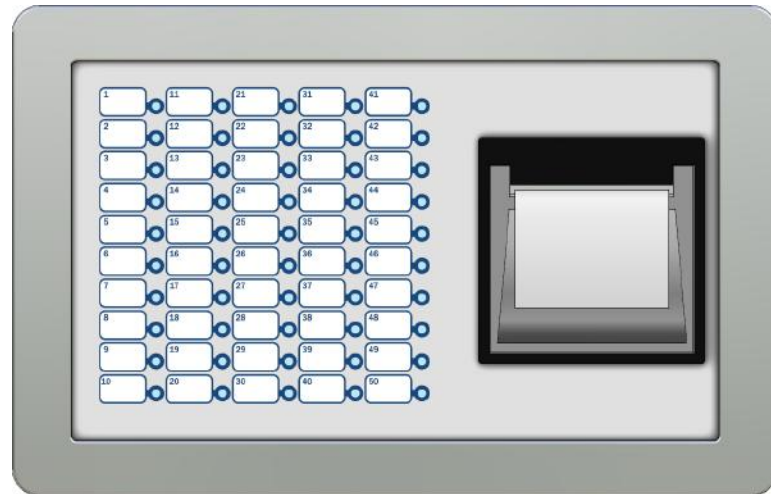
• RS232

• SDCARD (pro mapy objektu)

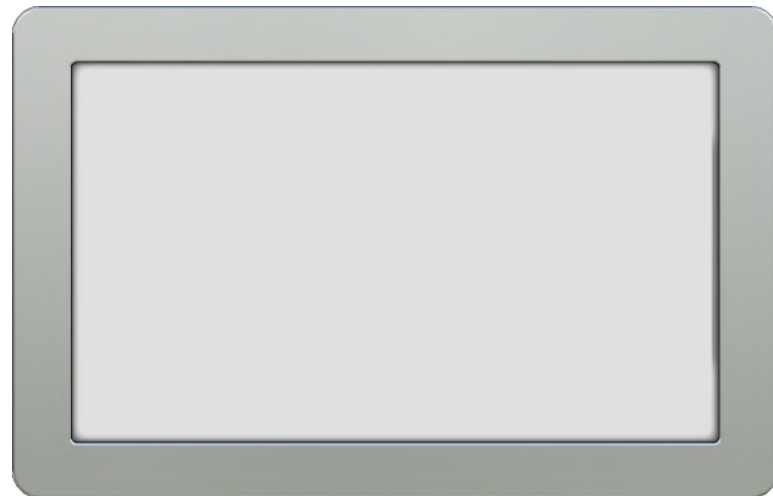
- 50 LED pro názorné zobrazení stavů (zón, adres, výstupových skupin)
- Každá LED má tři barvy (červená, žlutá a zelená) s různým programovatelným významem
- Systém dovoluje max 7 modulů FPMLED



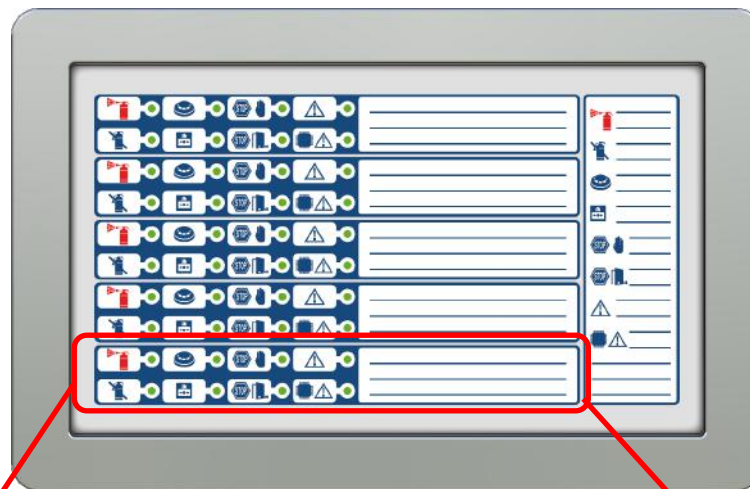
- Stejné funkce jako FPMLED, navíc vestavěná termální tiskárna
- Tisk událostí v reálném čase
- Pouze jeden modul v systému



- Záslepka do otvoru ve dvířkách pokud není umístěn žádný modul

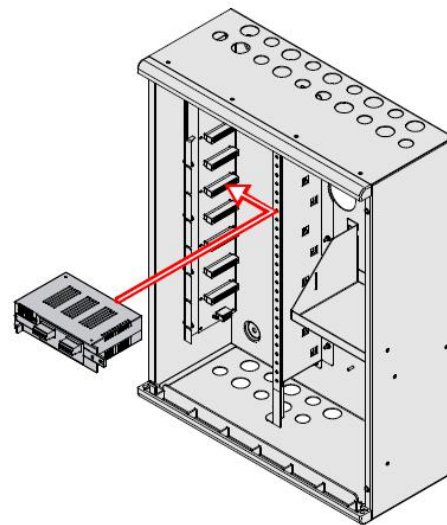
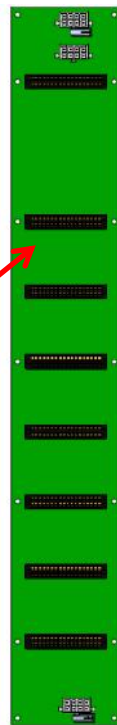


- Modul FPMEXT zobrazuje pomocí LED stav až 5 interních modulů IFMEXT pro řízení SHZ



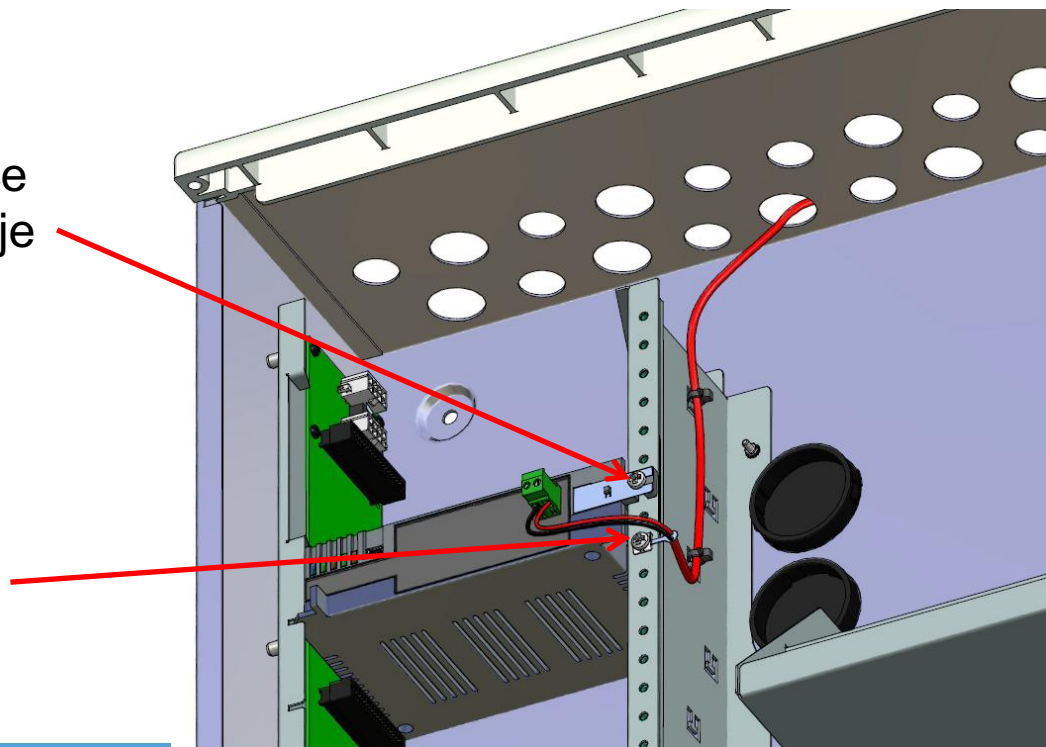
Moduly IFM

- Moduly IFM jsou zasunuté a přišroubované do sběrnice CANDRIVE
- Každá sběrnice ve skříni má 8 slotů (pozic)
- Sloty jsou stejné s výjimkou prvního, který je určen pro zdrojový modul (IFM24160)



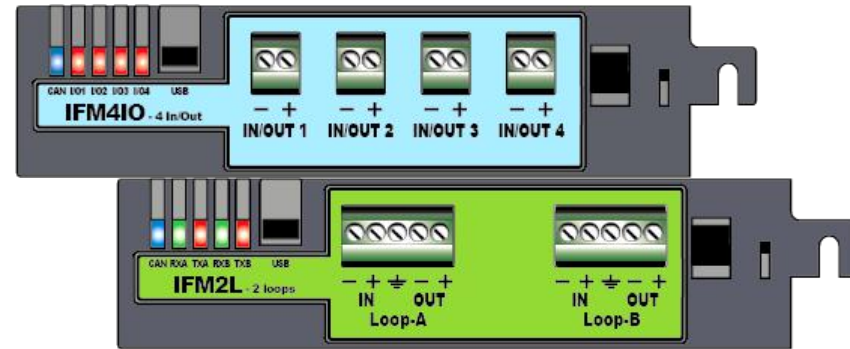
Vnitřní moduly IFMxxx

- Po zasunutí modulu IFM do sběrnice CANDRIVE bar se modul přišroubuje k zemi liště



Moduly IFM

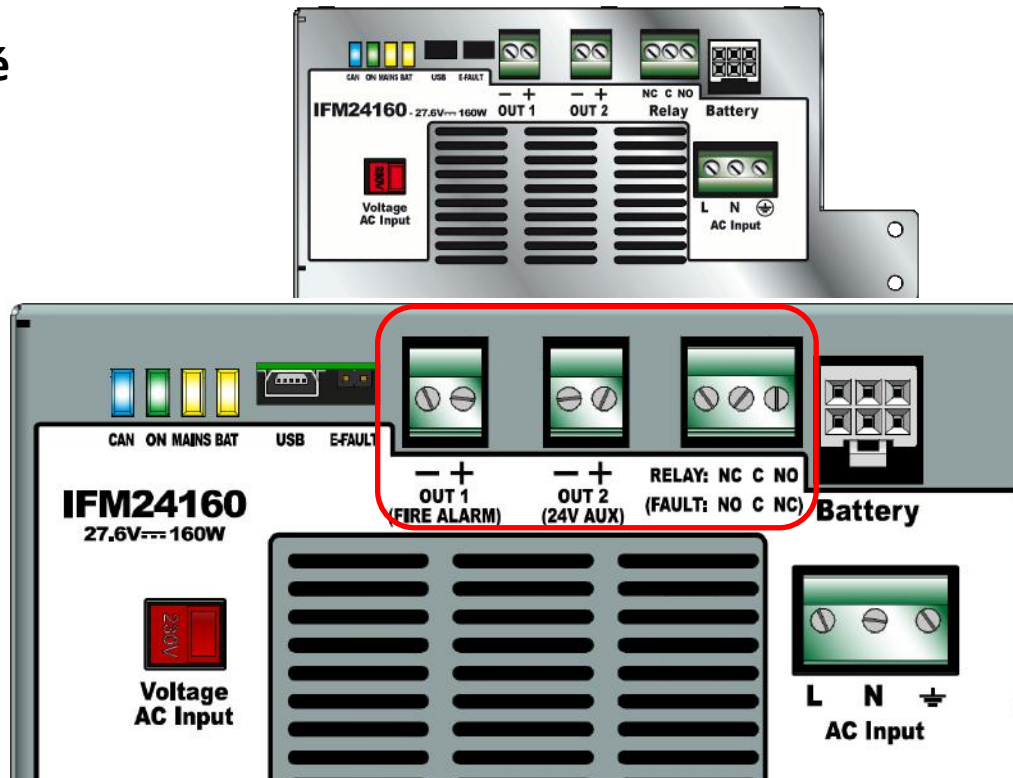
- Každý modul je vybaven stavovými LED, modrá je společná a signalizuje aktivitu sběrnice CAN
 - Všechny svorkovnice jsou vyjímatelné
 - Každý modul má jinou barvu.
-
- Moduly IFM lze vyjmout, vyměnit, vrátit zpět bez odpojení napájení
 - Každý modul má USB port pro update firmware



IFM24160

- Zdrojový modul, 4 A
- 4x IFM24160 v systému (jeden v každé skříní)
- Každý modul 2x18Ah nebo 24Ah Aku (1,5 A oddělené nabíjení)
- 115 / 230 Vac
- Dva hlídané výstupy a jedno relé volně programovatelné, továrně nastavené ALARM NAC, AUX V a Fault

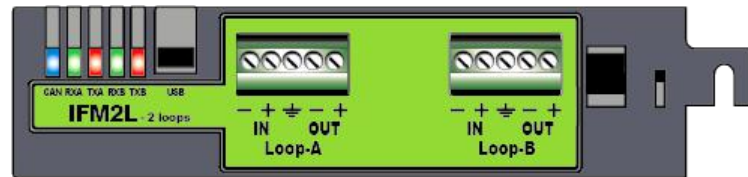
PREVIDIA | MAX



Modul IFM2L

PREVIDIA | MAX

- Linkový modul pro 2 linky
- Protokoly Inim, Apollo, Argus
- Individuálně nastavitelné napájení linek až 35V.
- 8 modulů v ústředně (MAX 16 linek)
- Ochrana před zkratem na lince (včetně zkratu mezi 24 napájením a linkou)
- Diagnostika:
 - Měření impedance linky, proudu linky
 - Detailní indikace zjištěných poruch
 - Grafické znázornění prvků na lince



Modul IFM4R

- 4 relé výstupy, programovatelné
- 5 A/30 V
- 16 modulů IFM4R v systému

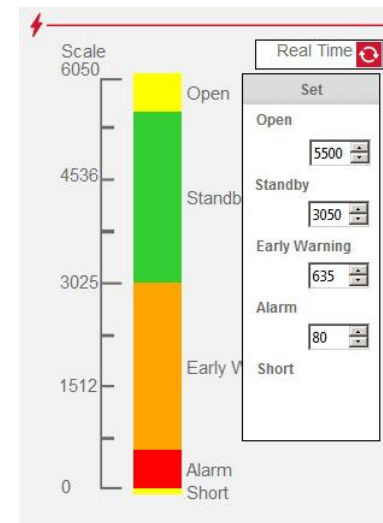
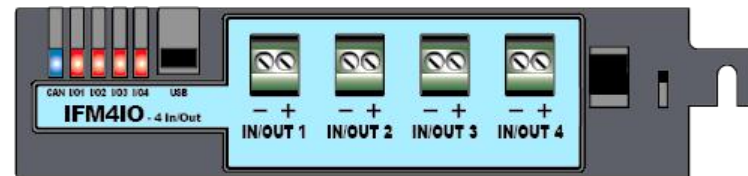
PREVIDIA | MAX



Modul IFM4IO

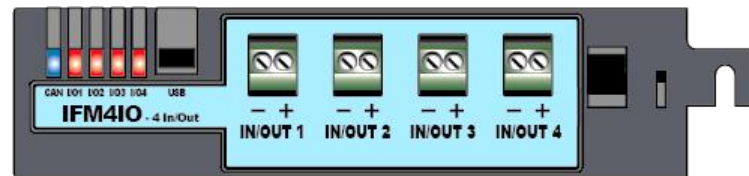
- 4 kanály vstup / výstup
- Každý kanál programovatelný jako:
 - Hlídaný napěťový výstup (NAC 1A)
 - Hlídaný vstup
 - Konvenční zóna
 - Vstup 4-20mA
- Odporové prahy vstupů lze individuálně nastavit
- Výstupy s výkonnými relé, odolné proti “slepení” kontaktů
- Max 16 modulů IFM4IO v systému

PREVIDIA | MAX

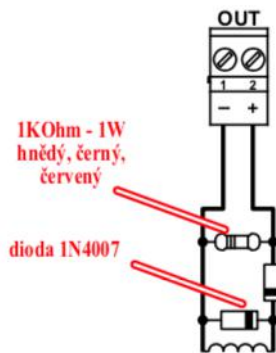


Modul IFM4IO

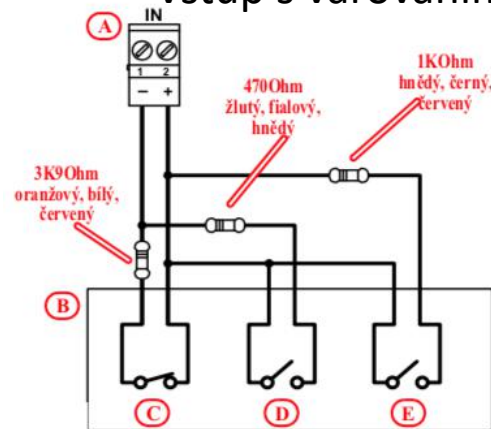
Hlídaný vstup Hlídaný vstup s poruchou



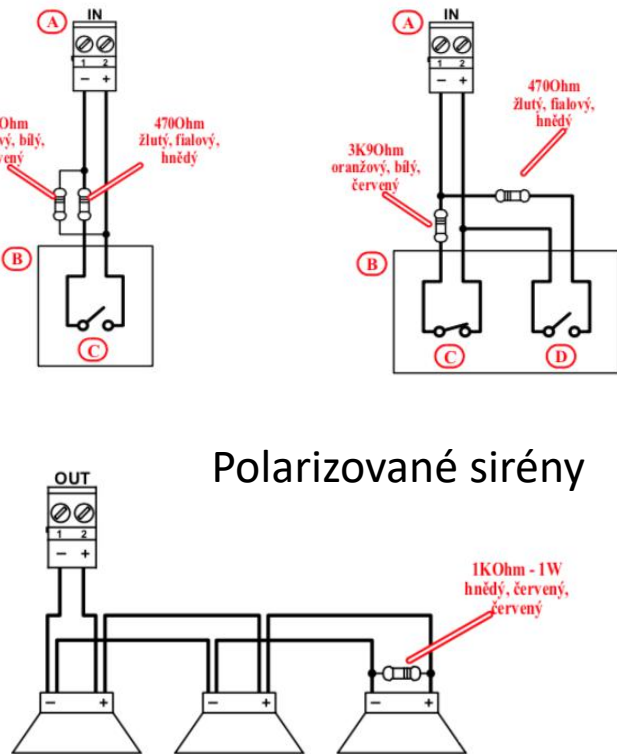
Nepolarizovaný magnet



Vstup s varováním

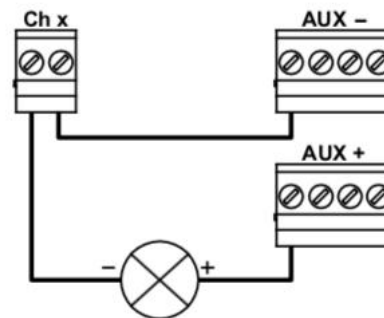
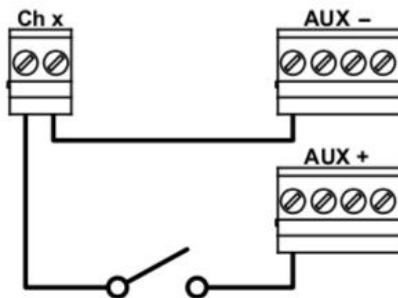


Polarizované sirény



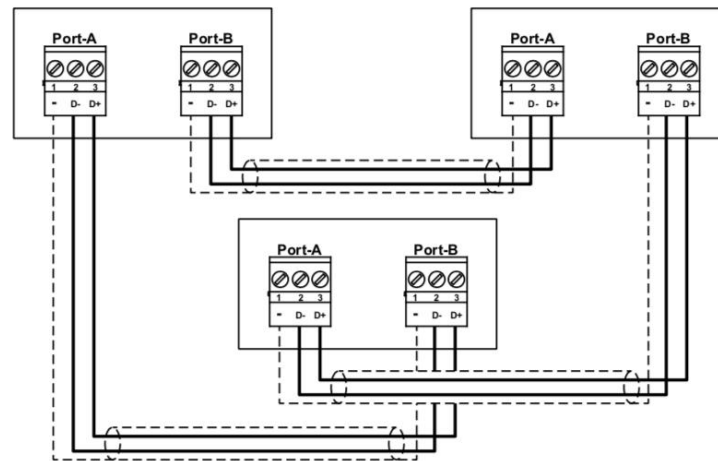
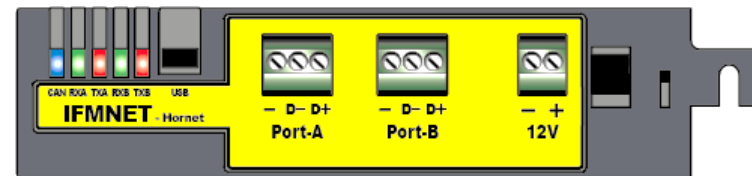
Modul IFM16IO

- 16 kanálů vstup / výstup
- Každý kanál lze nastavit:
 - výstup (přepínací bezpotenciálový max 100 mA)
 - nehlídaný vstup (optické oddělení)
- Max 4 moduly IFM16IO v systému



Modul IFMNET

- Module pro zapojení ústředny do sítě HORNET+
- Kruhové spojení v síti podobné RS485 (možnost převodu na optické vlákno)
- Zdroj 12 V pro napájení převodníku
- Baud rate od 9600 do 512 K
- 48 ústředen v síti
- Jeden modul IFMNET v systému

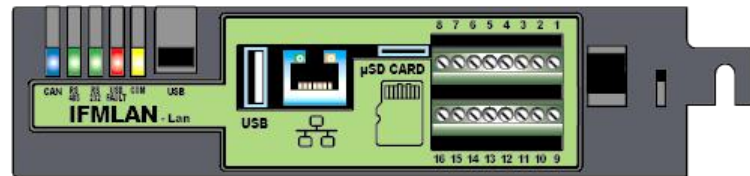


- PSTN a GSM komunikátor
- Certifikace EN54-21
- Hlasová komunikace 100 zpráv
- Digitální komunikace v základních protokolech
- SMS zprávy automaticky generované podle vzniklé události

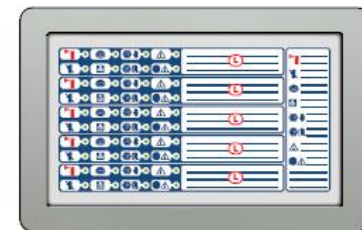
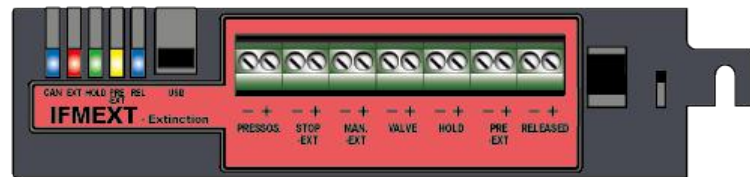


Modul IFMLAN

- Modul pro další TCP-IP funkce
- Odesílání E-mailů s automaticky generovaným textem
- SIA-IP protokol
- ESPA444 protokol
- Využití IP ONVIF kamer:
 - Video verifikace alarmu na displeji
 - Odesílání obrázku z místa alarmu přes e-mail
 - Záznam obrazu z místa alarmu (prohlížení přes web)
- WEB stránka s funkcemi pro servis/údržbu nebo pro uživatele. Webová stránka s adaptací pro smartphone.

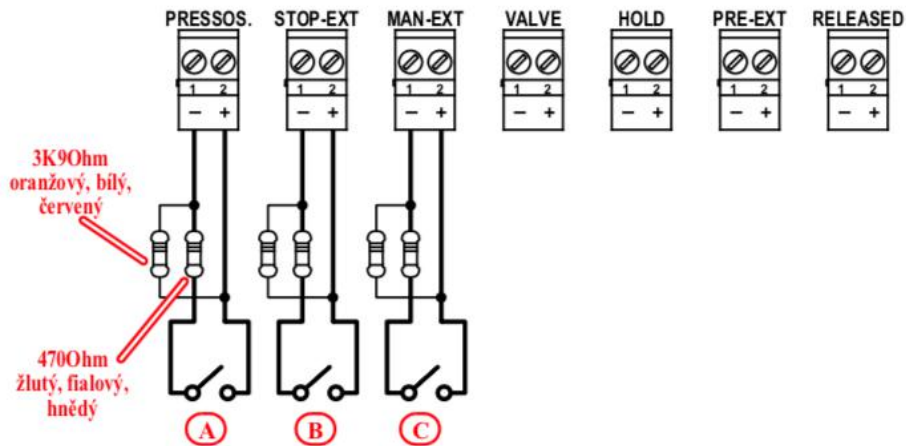


- Jeden kanál hašení, certifikace EN12094-1
- Až 24 modulů IFMEXT v jedné ústředně
- Svorky pro všechny vstupy/výstupy na modulu a možnost zdvojení na linkových modulech
- Signalizace stavů 5 modulů na dvířkách ústředny (modul FPMEXT)



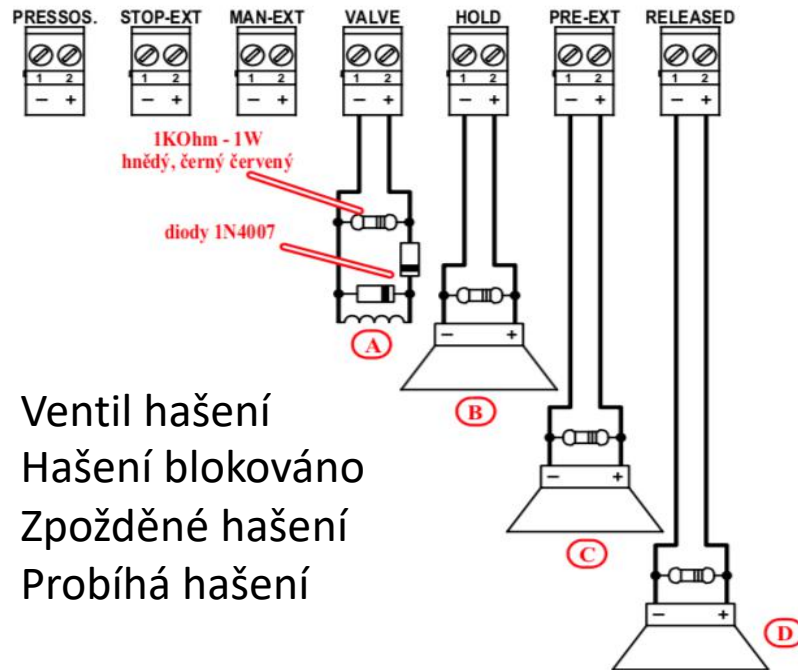
Modul IFMEXT

Vstupy modulu



- Ruční spuštění hašení (žluté tlačítko)
- Ruční blokace hašení (modré tlačítko)
- Tlakový nebo průtokový ventil

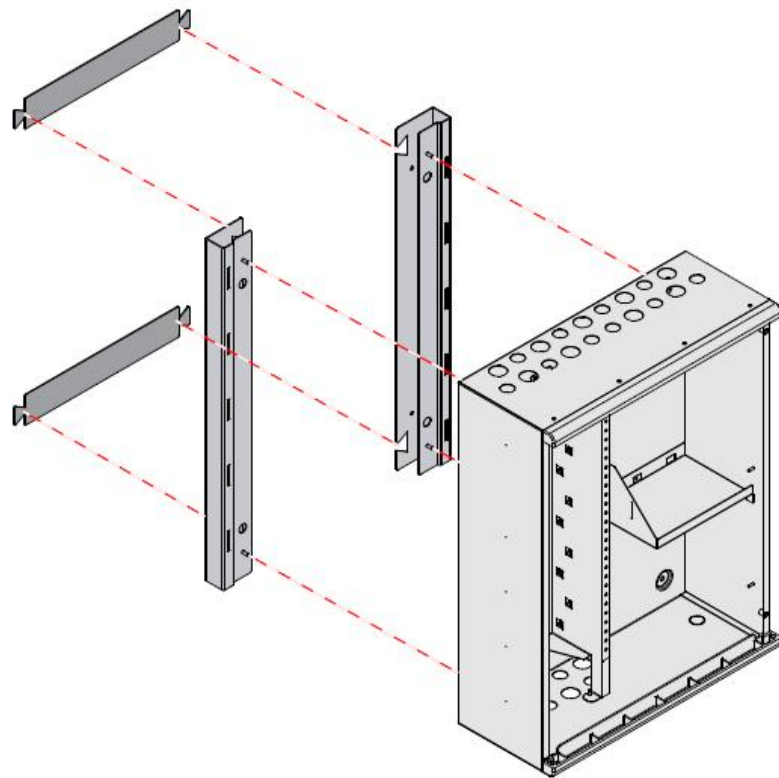
Výstupy modulu



- Ventil hašení
- Hašení blokováno
- Zpožděné hašení
- Probíhá hašení

Souprava **PRCABSP**

- Zajistí 5 cm mezeru od zdi
- I v červené barvě (**PRCABSPR**)

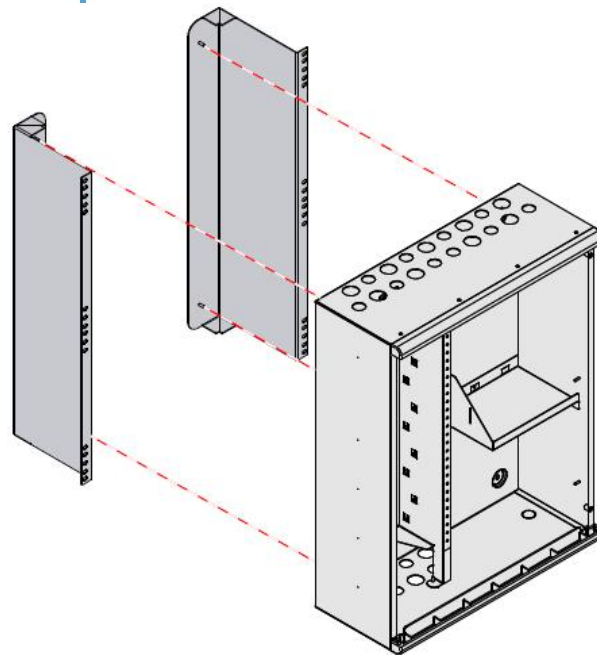


PREVIDIA | MAX

Souprava: **PRCABRK**

PREVIDIA | MAX

- Konzole pro montáž do 19" racku



Skříňka **PRREP**

- Skříňka pro **FPMCPU** , použití jako tablo obsluhy
- Zapuštěná nebo povrchová montáž
- Plechová skříň, leštěný hliník vepředu
- Až 14 tabel obsluhy na sběrnici RS485 nebo přes TCP-IP

